

X1



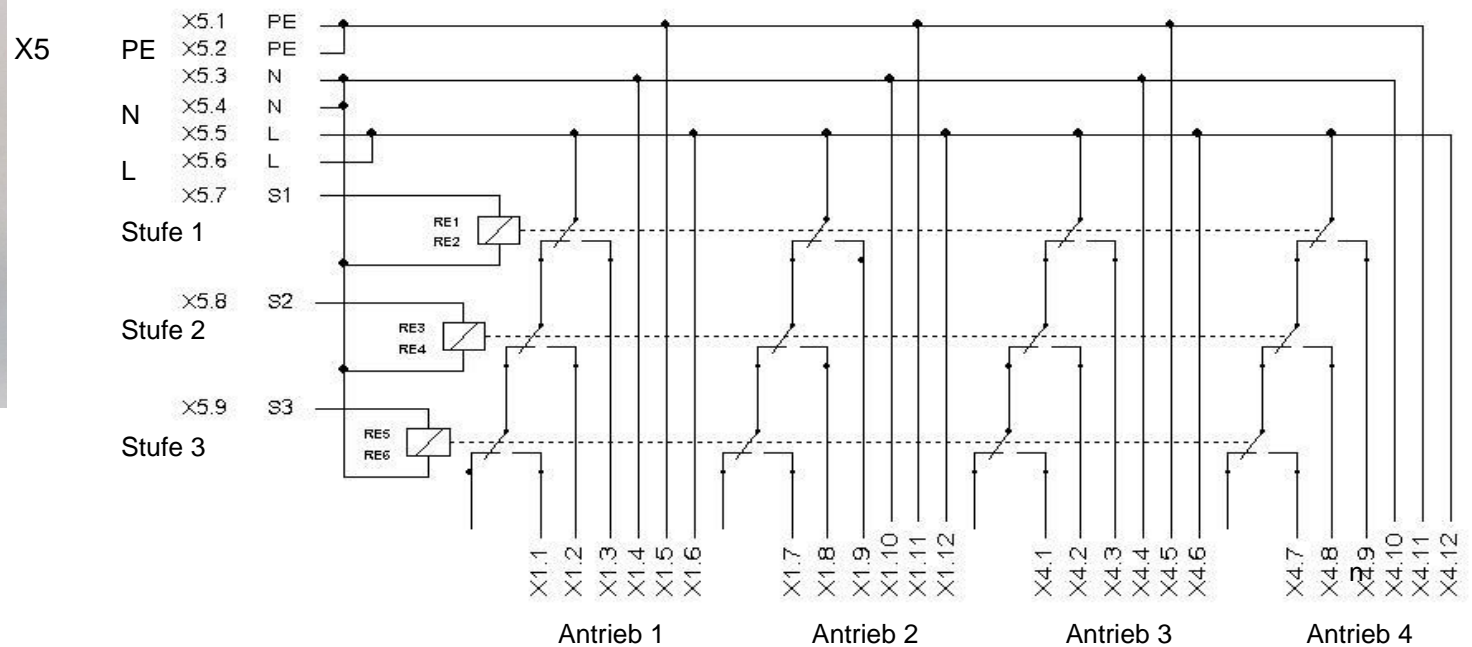
X4

SB-REL6-3S.230V AC

Technische Daten

Federkraft Steckklemmen	max. 2,5 mm ²
Spulenspannung	24V DC, 24V AC, 230V AC nach Angabe
Schaltspannung	250V AC, max. 8A
Arbeits-/ Lagertemperatur	-10 - +50°C / -30 - +80°C
Gehäuse	Kunststoff TS35, EN50022
Masse (BxHxT) / Gewicht	71 x 101 x 50 mm / 200g

Ansteuerung X5



rinck electronics germany GmbH
 Trinidadstraße 6
 D-27356 Rotenburg (Wümme)
www.rinck-electronics.de
info@rinck-electronics.de

S 161

D_SB-REL6-3S

21.06.21

STUEBERB., 4x ANTRIEB, 3 STUFEN SB-REL6-3S

Vervielfältigung der Motoransteuerung mit je 3 Stufen

Eingang 3x Relais (Stufe 1-2-3) ← bitte Spulenspannung angeben
 Ausgang 4x3 Stufen Schaltkontakt (4 Kanäle) max. 250V AC
 Anwendung 3-Stufen-Steuerung für Motoren, Lüfter etc.