



Anschlußklemmen

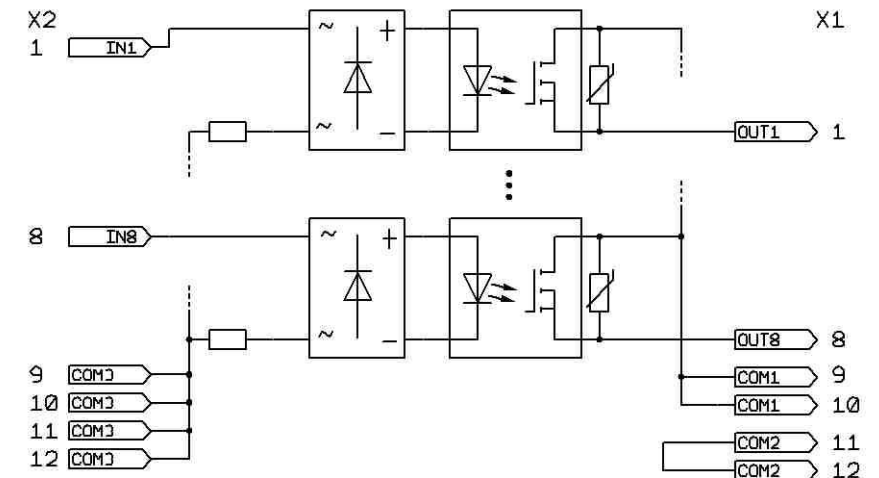
Federkraft- Anschluss
2x 12pol. max. 2,5 qmm

X1. Ausgang 1-8:
X1.1 – X1.8 Ausgang 1-8
X1.9 – X1.10 COM 1
X1.11– X1.12 NC

X2. Eingang 1-8:
X2.1 – X2.8 Eingang 1-8
X2.9 -- X2.12 COM 3 (-)

Technische Daten

Eingang 1-8	24V AC/DC Standard 5V, 10V, 48V n. Angabe
Ausgang 1-8	8x MOS-Transistor max. 50 Hz (PhotoMosRelais) 40V AC/DC, max. 1A
Isolationssp. Ein- Ausgang	500Vss Prüfspannung
Arbeits-/Lagertemperatur	-10 - +50°C / -30 - +80°C
Gehäuse	Kunststoff, TS35, EN50022
Gewicht	220g
Maße (BxHxT)	71 x 101 x 48 mm



Optokopplerbaustein mit 8x Ein- und 8x Ausgang (PhotoMosRelais).
Die Ausgänge (MOS Transistor) können Gleich- oder Wechselspannung
schalten und sind mit 40V Varistoren geschützt.

rinck electronics germany GmbH

Trinidadstraße 6

D-27356 Rotenburg (Wümme)

www.rinck-electronics.de

info@rinck-electronics.de

SB-8OK-T2 Optokoppler Baustein mit 8 Kanälen

Eingang	8x Optokoppler 24V AC/DC (oder nach Angabe)
Ausgang	8x MOS-Transistor AC/DC, max. 50Hz
Anwendung	Relaisansteuerung, Treiber, Pegelumsetzung

S 108.2

SB-8OK-T2

21.06.21