

SB-8OK-T1

Optokopplerbaustein mit 8x Ein- und 8x Ausgang (Transistor). Bei Relaisansteuerung können die Dioden (COM 2) als Freilaufdioden an den + (COM1) angeschlossen werden. Bei Ansteuerung von Meldeleuchten kann der COM 2 als Lampentest genutzt werden.

Anschlußklemmen

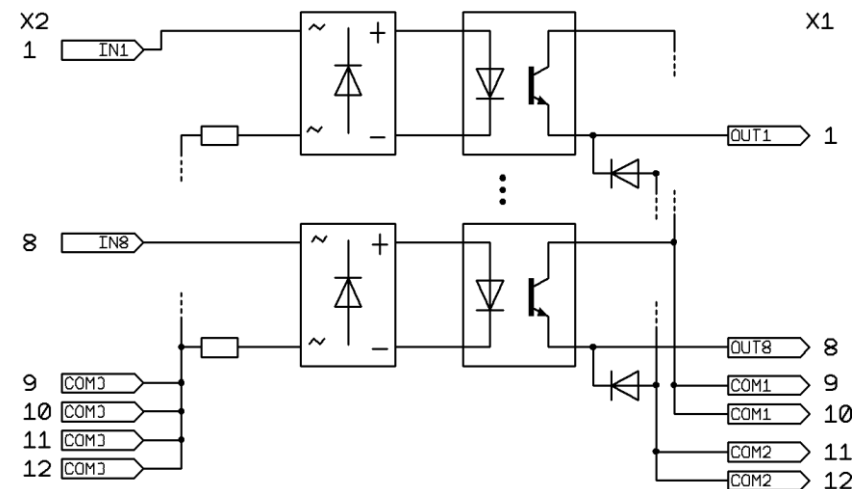
Federkraft- Anschluss
2x 12pol. max. 2,5 qmm

X1. Ausgang 1-8:
X1.1 - X1.8 Ausgang 1-8
X1.9 - X1.10 COM 1 (+)
X1.11 - X1.12 COM 2
Freilaufdioden/Testeingang

X2. Eingang 1-8:
X2.1 - X2.8 Eingang 1-8
X2.9 - X2.12 COM 3

Technische Daten

Eingang 1-8	24V AC/DC = Standard 5V, 10V, 48V n. Angabe
Ausgang 1-8	8x Transistor max. 1kHz 30V DC, max. 20 mA Freilauf / Testdiode
Isolationssp. Ein- Ausgang	500 Vss, Prüfspannung
Arbeits-/Lagertemperatur	-10 - +50°C / -30 - +80°C
Gehäuse	Kunststoff, TS35, EN50022
Gewicht	220g
Maße (BxHxT)	71 x 101 x 48 mm



rinck electronics germany GmbH

Trinidadstraße 6

D-27356 Rotenburg (Wümme)

www.rinck-electronics.de

info@rinck-electronics.de

Optokoppler Baustein mit 8 Kanälen SB-8OK-T1

Eingang	8x Optokoppler 24V AC/DC (oder nach Angabe)
Ausgang	8x Transistor DC
Anwendung	Entkopplung, Signalvervielfachung, Pegelumsetzung

S 108.1

SB-8OK-T1

21.06.21