

Anschlussklemmen

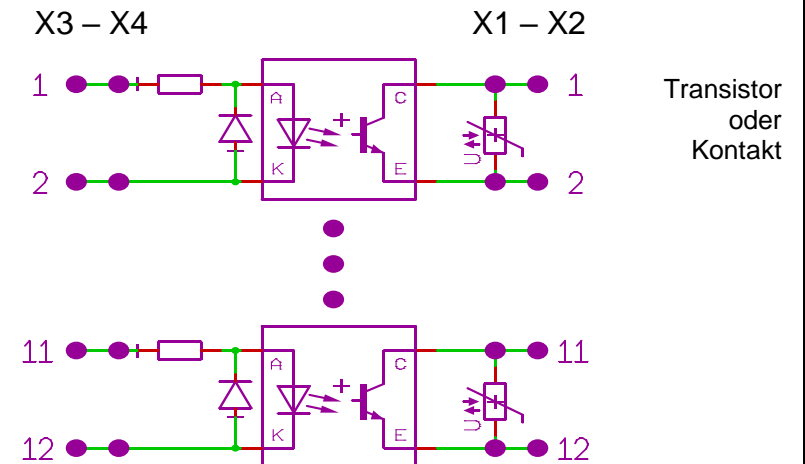
Federkraft-Anschluss
4x 12pol. max. 2,5 qmm

X1.1 – X1.2 Ausgang 1
X1.3 – X1.4 Ausgang 2
X1.5 – X1.6 Ausgang 3
X1.7 – X1.8 Ausgang 4
X1.9 – X1.10 Ausgang 5
X1.11 – X1.12 Ausgang 6
X2 = X1

X3.1 = + Eingang 1
X3.2 = - Eingang 1
X3.3 = + Eingang 2
X3.4 = - Eingang 2
X3.5 = + Eingang 3
X3.6 = - Eingang 3
X3.7 = + Eingang 4
X3.8 = - Eingang 4
X3.9 = + Eingang 5
X3.10 = - Eingang 5
X3.11 = + Eingang 6
X3.12 = - Eingang 6
X4 = X3

Technische Daten

Eingang 1-6	10-24V DC
Eingangswiderstand	4,7 kOhm (LED Vorwiderstand)
Ausgang 1-6 (SB-6.OK) Transistor	Transistor (gepolt) max. 40V, max. 40mA
Ausgang 1-6 (SB-6.K) PhotoMosRelais	Schließerkontakt (ungepolt) max. 100 Hz max. 60V AC/DC, max. 1A
Arbeits-/Lagertemperatur	-10 - +50°C / -30 - +80°C
Gehäuse	Kunststoff, TS35, EN50022
Gewicht	220g
Maße (BxHxT)	71 x 101 x 48 mm



Die Eingangs- und Ausgangsdaten können auch nach Kundenwunsch angepasst werden.

rinck electronics germany GmbH
Trinidadstraße 6
D-27356 Rotenburg (Wümme)
www.rinck-electronics.de
info@rinck-electronics.de

KOPPELBAUSTEIN DIGITAL SB-6.OK / SB-6.K

Transistorausgang oder Elektronisches Relais, nach Bestellung

Eingang	6x Optokoppler mit Transistor oder Photo-Mos Relais
Ausgang	6x Transistor oder Schließerkontakt
Anwendung	Signalentkopplung, Signalverdopplung

S 107

SB-6OK

21.06.21